

KÜÇÜK PAKET ve BAGAJ
X-RAY GÜVENLİK SİSTEMLERİ

XRC 60-40DV



Avrupa Sivil Havacılık Konferansı (ECAC) tarafından verilen Sıvı Patlayıcı Algılama Sistemleri (LEDS) Standart 2 ve Standart 3 Tip C ve Amerikan Ulaşım Güvenliği İdaresi (TSA) ACSTL tarafından sertifikalandırılmış olan XRC 60-40DV cihazı ile hızlı ve sağlam bir denetim kolaylıkla sağlanabilir. Çeşitli görüntü işleme fonksiyonları, tehlike madde alarmı, gelişmiş bilgisayar teknolojisi sınıfının en iyisi yazılımı ile operatörlerin cihaz kullanımını kolaylaştırmaktadır.

Çift açılı görüntüleme teknolojisi (DV-Dual View) kullanılarak tasarlanmıştır. Sahip olduğu 2 x-ray jeneratör kaynağı sayesinde yatay ve dikey açılarda yüksek çözünürlüklü, detaylı görüntüleme sağlamaktadır. Operatör tarafından taranan paketlerin farklı bir konumda cihaza tekrardan yerleştirilmesine gerek kalmadan tek bir tarama ile görsellere ulaşılır. Böylelikle bagajların içerisindeki gizli objeler daha kolay ve hızlı bir şekilde tespit edilir.

Kesici aletleri, patlayıcıları, uyuşturucu gibi tehdit unsurlarını tespit etmede olağanüstü kolaylık sağlayıp hata oranlarını minimuma indirmektedir. Çoklu diyot yapısı ve kalitesi sayesinde, taranan nesnelere yoğunluk baz alınarak renklendirme yapıp organik, inorganik ve karışım maddelerini farklı renklerde gösteren eşsiz görüntü kalitesine sahiptir. Küçük el çantalarını, paket ve kolileri, kabin bagajlarını detaylı bir şekilde taramak için tasarlanmış yüksek performanslı etkin bir cihazdır. Havalimanı kontrol noktaları, uluslararası gümrük noktaları emniyet müdürlükleri, bakanlıklar, cezaevleri, kurumlar, adalet sarayları gibi denetimin gerekli olduğu yerlerde paketlerin denetlenmesini sağlamaktadır.

TEKNİK BİLGİLER XRC 60-40DV

FİZİKSEL ÖZELLİKLER

Tünel Ölçüleri (GxY)	: 610 mm x 420 mm
Cihaz Ölçüleri (UxYxG)	: 2220 mm x 1370 mm x 1270 mm
Ambalajsız Ağırlık	: ~725 kg
Konveyör Yüksekliği	: 810 mm
Konveyör Yük Kapasitesi	: 165 kg Dengeli Dağılım
Sistem Gücü	: 110/220V AC ± %10 50/60 Hz, 5amp max.
Konveyör Hızı	: 0,20 m/sn. (+/- %20) İleri veya Geri

X-RAY JENERATÖRÜ ve RESİM PERFORMANSI

Çeliğe Nüfuz Etme (Penetrasyon) ¹	: 39 mm garantili; 40 mm tipik
Tel Çözünürlüğü ¹	: 38 AWG garantili; 40 AWG tipik
Anot Voltajı	: 170kV, Operasyon Süresince 160kV
Tüp Akımı	: 1,0 mA
X-Işını Yönü	1. Jeneratör : Yukarı yönlü 2. Jeneratör : Yatay yönlü
Madde Ayırımı	: Düşük Z, Orta Z, Yüksek Z, 0,5 Z'ye Kadar Yoğunluk
Jeneratör Soğutma	: Yağ ve Zorlamalı Soğutma

BİLGİSAYAR ÖZELLİKLERİ

İşlemci	: Intel® Core™ i5 (veya daha fazlası)
Monitör	: Çift 21,5" Flat (veya daha fazlası)
Bellek	: 4 GB RAM (veya daha fazlası)
Video Kartı	: 2 GB (veya daha fazlası)
Sabit Disk	: 1 TB (veya daha fazlası)
USB Port	: 6 port (veya daha fazlası)
İşletim Sistemi	: Linux

İŞLETİM ORTAMI

Depo / İşletim Sıcaklığı	: -20 °C ile 50 °C / 0 °C ile 40 °C
Bağıl Nem	: %10 ile %90 arası yoğunlaşmayan

SAĞLIK ve GÜVENLİK

Tüm X-Ray Center ürünleri uygulanabilir uluslararası Sağlık ve Güvenlik düzenlemeleriyle uyumludur.
US FDA Federal Standard 21CFR 1020.40
Health and Safety at Work Act 1974-compliant 6 : Uygun
Film Güvenliği : ISO 1600 / 33 DIN
CE Uyumluluk : Uygun
FCC & IEC Compatibility : Uygun
IP 20 Güvenlik Standardı : Uygun
Diş panellerle temas eden maksimum radyasyon sızma seviyesi 0.1mR/saat

OPSİYONEL ÖZELLİKLER

Barkod Okuyucu Sistemi
Harici Kamera Kaydı
Uzaktan Görüntüleme İstasyonu
Son Onay İstasyonu
Uzaktan Yönetim Sistemi (NSS)
Uzaktan Erişim Bağlantısı
Smart Kart Girişi
3D Perspektif Görüntü

OPSİYONEL AKSESUARLAR

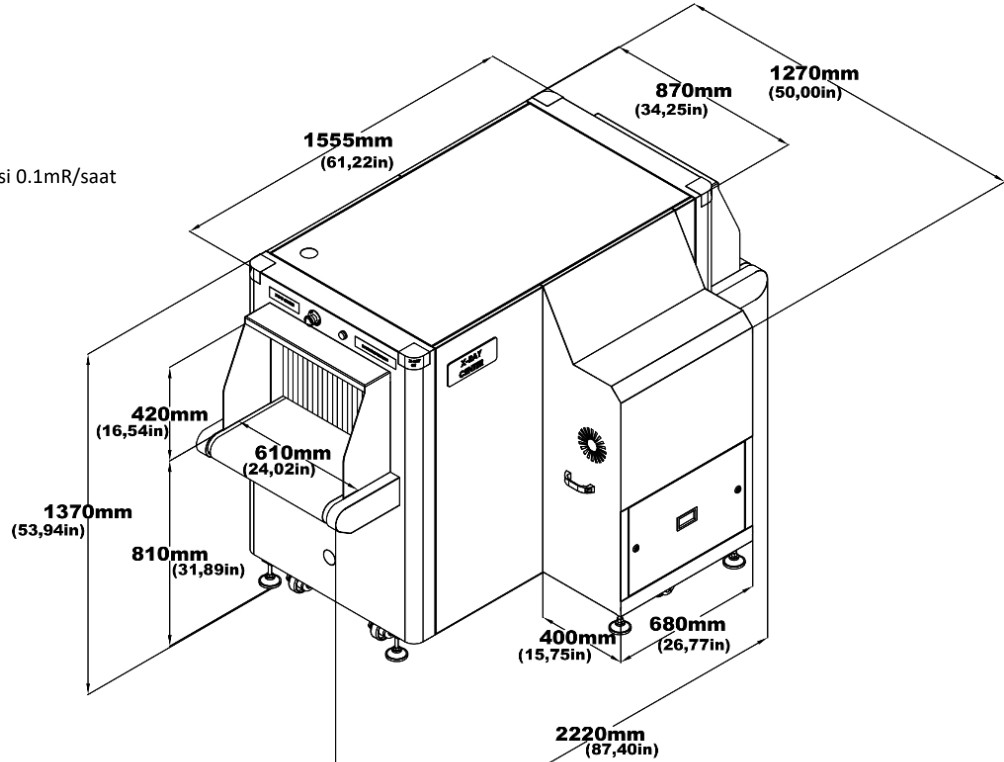
Harici UPS (Sistem Beslemesi İçin)
Operatör Masası (Açık-Kapalı/Ayarlanabilir/1-stand)
21,5"-27" Flat Monitör
Giriş-Çıkış Taşıma Merdaneleri
Test Kiti (STP/ASTM)
Branda Kaplama
Denetleme Masası
Kap Taşıma Sistemi (Motorlu/Eğimli)
Rampa Konveyör
Ultrasonic Fare Kovucu
Radyasyon Ölçer

STANDART GÖRÜNTÜ İŞLEME ÖZELLİKLERİ

En İyi Görüntü (Detay Arttırma) (PV)
Kenar Belirginleştirme (EE)
Sahte Renklendirme (PS)
Organik Maddeler (OM)
İnorganik Maddeler (IM)
Siyah-Beyaz (BW)
Ters Renkler (IN)
Yüksek Nüfuz Etme (HP)
Değişebilir Kenar Belirginleştirme (+E -E)
Değişebilir Yoğunluk (+D -D)
Değişebilir Kontrast (+G -G)
Değişebilir Renk (+C -C)
Bölgesel Yakınlaştırma (64x)
Anlık ve Noktasal Yakınlaştırma
Geçmiş Görüntüleri Çagırma
Manuel/Otomatik Görüntü Kaydı
Not Eklenilebilir Görüntü Kaydı
Çoklu Enerji Görüntüleme (4 - 6 Renk)
Atom Numarası Gösterimi (Z Değeri)

STANDART ÖZELLİKLER

Programlanabilir Fonksiyon Tuşları
Bagaj Sayacı
Tarih ve Zaman Göstergesi
Sanal Tehdit Unsuru Gösterimi (TIP)
Organik/İnorganik Tehlike Alarmı
Operatör Eğitim Programı (OTP)
UPS (Bilgisayar Beslemesi İçin)
Türkçe Menü veya Çoklu Dil Seçenekleri
Otomatik Arıza Teşhisi
Jeneratör Zaman Sayacı
Otomatik Durdurulabilir Konveyör



¹Tüm testler X-Ray Center test kiti ile yapılmıştır. Konveyör hızı 0.20 m/sn.

Sürekli geliştirilen ürünler sebebiyle, X-Ray Center herhangi bir bildirimde bulunmaksızın özellikleri değiştirme hakkını saklı tutar.

TSA, ECAC vb. sertifikasyona sahip ürünler opsiyonel olarak sunulmaktadır. Lütfen satıcınızdan bilgi alın.

