

BÜYÜK KOLİ ve PAKET
X-RAY GÜVENLİK SİSTEMLERİ

XRC 100-100DV



Amerikan Ulaşım Güvenliği İdaresi (TSA) ASCTL ve Avrupa Sivil Havacılık Teknik Servisi (STAC) tarafından sertifikalandırılmış olan XRC 100-100DV cihazı ile hızlı ve sağlam bir denetim kolaylıkla sağlanmaktadır. **Çift açılı görüntüleme** teknolojisi (DV-Dual View) kullanılarak tasarlanmıştır. Sahip olduğu 2 adet x-ray jeneratör kaynağı sayesinde yatay ve dikey açılarda yüksek çözünürlüklü, detaylı görüntüleme sağlamaktadır. Operatör tarafından taranan paketlerin farklı bir açıdan cihaza tekrardan yerleştirilmesine gerek kalmadan tek bir tarama ile görsellere ulaşılır. Böylelikle bagajların içerisindeki gizli objeler daha kolay ve hızlı bir şekilde tespit edilir.

Çeşitli görüntü işleme fonksiyonları, tehlike madde alarmı, gelişmiş bilgisayar teknolojisi sınıfının en iyisi yazılımı ile operatörlerin cihaz kullanımını kolaylaştırmaktadır. Kesici aletleri, patlayıcıları, uyuşturucu gibi tehdit unsuru olabilecek maddelerin kolaylıkla tanımlanmasını sağlar. Çoklu diyot yapısı ve kalitesi sayesinde, taranan nesnelere yoğunluk baz alınarak renklendirme yapıp organik, inorganik ve karışım maddelerini farklı renklerde gösterir.

Orta veya büyük boy çanta ve paketlerin taranmasını sağlar. Havaalanları kontrol noktaları, uluslararası gümrük noktaları, metro, tren istasyonları, deniz ulaşımı, cezaevleri, mal kabul noktaları, nakliye şirketleri gibi yoğun trafiğin olduğu kontrol noktalarda denetlenmesini sağlamaktadır.

TEKNİK BİLGİLER XRC 100-100DV

FİZİKSEL ÖZELLİKLER

Tünel Ölçüleri (GxY)	: 1000 mm x 1000 mm
Cihaz Ölçüleri (UxYxG)	: 3650 mm x 1865 mm x 1810 mm
Ambalajsız Ağırlık	: ~1340 kg
Konveyör Yüksekliği	: 335 mm
Konveyör Yük Kapasitesi	: 200 kg Dengeli Dağılım
Sistem Gücü	: 110/220V AC ± %10 50/60 Hz, 5amp max.
Konveyör Hızı	: 0,20 m/sn. İleri veya Geri

X-RAY JENERATÖRÜ ve RESİM PERFORMANSI

Çeliğe Nüfuz Etme (Penetrasyon) ¹	: 36 mm garantili; 40 mm tipik
Tel Çözünürlüğü ¹	: 38 AWG Garantili; 40 AWG Tipik
Anot Voltajı	: 180kV, Operasyon Süresince 165kV
Tüp Akımı	: 1,0 mA
X-Işını Yönü	1. Jeneratör : Aşağı yönlü 2. Jeneratör : Yatay yönlü
Madde Ayırımı	: Düşük Z, Orta Z, Yüksek Z, 0,5 Z'ye Kadar Yoğunluk
Jeneratör Soğutma	: Yağ ve Zorlamalı Soğutma

BİLGİSAYAR ÖZELLİKLERİ

İşlemci	: Intel® Core™ i5 (veya daha fazlası)
Monitör	: Çift 21,5" Flat (veya daha fazlası)
Bellek	: 4 GB RAM (veya daha fazlası)
Video Kartı	: 2 GB (veya daha fazlası)
Sabit Disk	: 1 TB (veya daha fazlası)
USB Port	: 6 port (veya daha fazlası)
İşletim Sistemi	: Linux

İŞLETİM ORTAMI

Depo / İşletim Sıcaklığı	: -20 °C ile 50 °C / 0 °C ile 40 °C
Bağıl Nem	: %10 ile %90 arası yoğunlaşmayan

SAĞLIK ve GÜVENLİK

Tüm X-Ray Center ürünleri uygulanabilir uluslararası Sağlık ve Güvenlik düzenlemeleriyle uyumludur.
US FDA Federal Standard 21CFR 1020.40
Health and Safety at Work Act 1974-compliant 6 : Uygun
Film Güvenliği : ISO 1600 / 33 DIN
CE Uyumluluk : Uygun
FCC & IEC Compatibility : Uygun
IP 20 Güvenlik Standardı : Uygun
Diş panellerle temas eden maksimum radyasyon sızma seviyesi 0.1mR/saat

OPSİYONEL ÖZELLİKLER

Barkod Okuyucu Sistemi
Harici Kamera Kaydı
Uzaktan Görüntüleme İstasyonu
Son Onay İstasyonu
Uzaktan Yönetim Sistemi (NSS)
Uzaktan Erişim Bağlantısı
Smart Kart Girişi

OPSİYONEL AKSESUARLAR

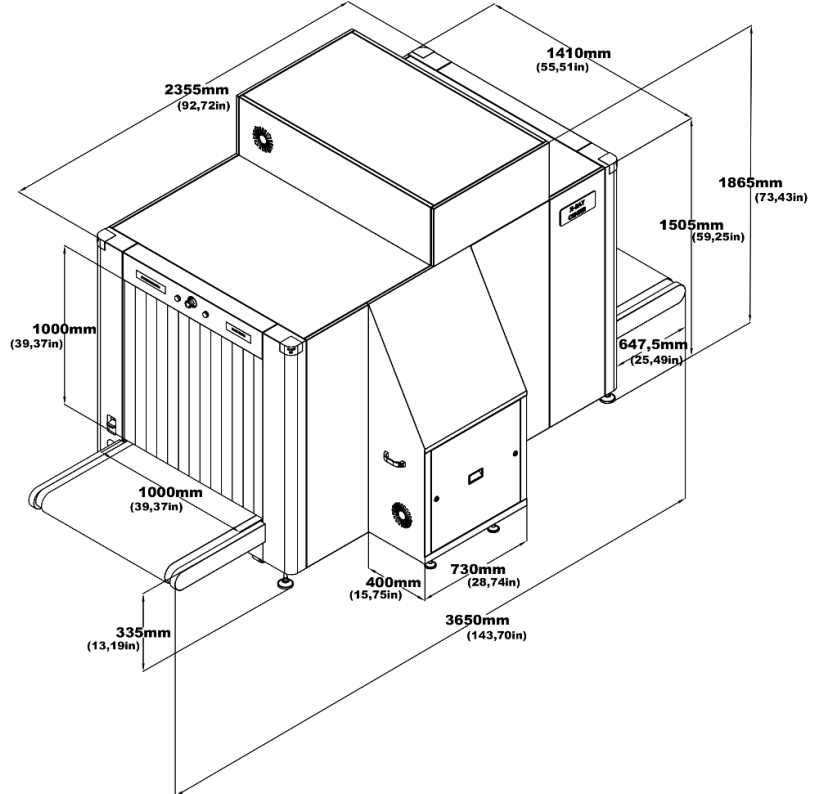
Harici UPS (Sistem Beslemesi İçin)
Operatör Masası (Açık-Kapalı/Ayarlanabilir/İ-stand)
21,5"-27" Flat Monitör
Giriş-Çıkış Taşıma Merdaneleri
Test Kiti (STP/ASTM)
Branda Kaplama
Denetleme Masası
Kap Taşıma Sistemi (Motorlu/Eğimli)
Rampa Konveyör
Ultrasonic Fare Kovucu
Radyasyon Ölçer

STANDART GÖRÜNTÜ İŞLEME ÖZELLİKLERİ

En İyi Görüntü (Detay Arttırma) (PV)
Kenar Belirginleştirme (EE)
Sahte Renklendirme (PS)
Organik Maddeler (OM)
İnorganik Maddeler (IM)
Siyah-Beyaz (BW)
Ters Renkler (IN)
Yüksek Nüfuz Etme (HP)
Değişebilir Kenar Belirginleştirme (+E -E)
Değişebilir Yoğunluk (+D -D)
Değişebilir Kontrast (+G -G)
Değişebilir Renk (+C -C)
Bölgesel Yakınlaştırma (64x)
Anlık ve Noktasal Yakınlaştırma
Geçmiş Görüntüleri Çağırma
Manuel/Otomatik Görüntü Kaydı
Not Eklenebilir Görüntü Kaydı
Çoklu Enerji Görüntüleme (4 - 6 Renk)
Atom Numarası Gösterimi (Z Değeri)

STANDART ÖZELLİKLER

Programlanabilir Fonksiyon Tuşları
Bagaj Sayacı
Tarih ve Zaman Göstergesi
Sanal Tehdit Unsuru Gösterimi (TIP)
Organik/İnorganik Tehlike Alarmı
Operatör Eğitim Programı (OTP)
UPS (Bilgisayar Beslemesi İçin)
Türkçe Menü veya Çoklu Dil Seçenekleri
Otomatik Arıza Teşhisi
Jeneratör Zaman Sayacı
Otomatik Durdurulabilir Konveyör



¹Tüm testler X-Ray Center test kiti ile yapılmıştır. Konveyör hızı 0.20 m/sn.

Sürekli geliştirilen ürünler sebebiyle, X-Ray Center herhangi bir bildirimde bulunmaksızın özellikleri değiştirme hakkını saklı tutar.
TSA, ECAC vb. sertifikasyona sahip ürünler opsiyonel olarak sunulmaktadır. Lütfen satıcınızdan bilgi alın.

