

KÜÇÜK PAKET ve BAGAJ
X-RAY GÜVENLİK SİSTEMLERİ

XRC 65-85



Alçak konveyör ünitesine sahip olan ve bu ünite sayesinde ağır yüklerin kolay ve rahat bir şekilde yerleştirilebilir olduğu **XRC 65-85** x-ray bagaj tarama cihazı çeşitli görüntü işleme fonksiyonları, tehlike madde alarmı, gelişmiş bilgisayar teknolojisi sınıfının en iyisi yazılımı ile operatörlerin cihaz kullanımını kolaylaştırmaktadır. Kesici aletleri, patlayıcıları, uyuşturucu gibi tehdit unsurlarını kolaylıkla tespit etmektedir.

Çoklu diyot yapısı ve kalitesi sayesinde, taranan nesnelere yoğunluk baz alınarak renklendirme yapılarak organik, inorganik ve karışım maddelerini farklı renklerde gösteren eşsiz görüntü kalitesine sahiptir. Orta veya büyük boy çanta ve paketlerin taramak için tasarlanmış yüksek performanslı etkin bir cihazdır. Kurumlar, adalet sarayları, emniyet müdürlükleri, alışveriş merkezleri, cezaevleri, oteller gibi denetimin gerekli olduğu yerlerde paketlerin denetlenmesini sağlamaktadır.

TEKNİK BİLGİLER XRC 65-85

FİZİKSEL ÖZELLİKLER

Tünel Ölçüleri (GxY)	: 665 mm x 865 mm
Cihaz Ölçüleri (UxYxG)	: 3090 mm x 1305 mm x 1475 mm
Ambalajsız Ağırlık	: ~760 kg
Konveyör Yüksekliği	: 290 mm
Konveyör Yük Kapasitesi	: 200 kg Dengeli Dağılım
Sistem Gücü	: 110/220V AC ± %10 50/60 Hz, 5amp max.
Konveyör Hızı	: 0,20 m/sn. İleri veya Geri

X-RAY JENERATÖRÜ ve RESİM PERFORMANSI

Çeliğe Nüfuz Etme (Penetrasyon) ¹	: 37 mm garantili; 39 mm tipik
Tel Çözünürlüğü ¹	: 38 AWG garantili; 40 AWG tipik
Anot Voltajı	: 170kV, Operasyon Süresince 160kV
Tüp Akımı	: 1,0 mA
X-Işını Yönü	: Yatay yönlü
Madde Ayırımı	: Düşük Z, Orta Z, Yüksek Z, 0,5 Z'ye Kadar Yoğunluk
Jeneratör Soğutma	: Yağ ve Zorlamalı Soğutma

BİLGİSAYAR ÖZELLİKLERİ

İşlemci	: Intel® Core™ i5 (veya daha fazlası)
Monitör	: 21,5" Flat (veya daha fazlası)
Bellek	: 4 GB RAM (veya daha fazlası)
Video Kartı	: 2 GB (veya daha fazlası)
Sabit Disk	: 1 TB (veya daha fazlası)
USB Port	: 6 port (veya daha fazlası)
İşletim Sistemi	: Linux

İŞLETİM ORTAMI

Depo / İşletim Sıcaklığı	: -20 °C ile 50 °C / 0 °C ile 40 °C
Bağıl Nem	: %10 ile %90 arası yoğunlaşmayan

SAĞLIK ve GÜVENLİK

Tüm X-Ray Center ürünleri uygulanabilir uluslararası Sağlık ve Güvenlik düzenlemeleriyle uyumludur.

US FDA Federal Standard 21CFR 1020.40

Health and Safety at Work Act 1974-compliant 6 : Uygun

Film Güvenliği : ISO 1600 / 33 DIN

CE Uyumluluk : Uygun

FCC & IEC Compatibility : Uygun

IP 20 Güvenlik Standardı : Uygun

Dış panellerle temas eden maksimum radyasyon sızma seviyesi 0.1mR/saat

OPSİYONEL ÖZELLİKLER

Barkod Okuyucu Sistemi	
Harici Kamera Kaydı	
Uzaktan Görüntüleme İstasyonu	
Son Onay İstasyonu	
Uzaktan Yönetim Sistemi (NSS)	
Uzaktan Erişim Bağlantısı	
Smart Kart Girişi	

OPSİYONEL AKSESUARLAR

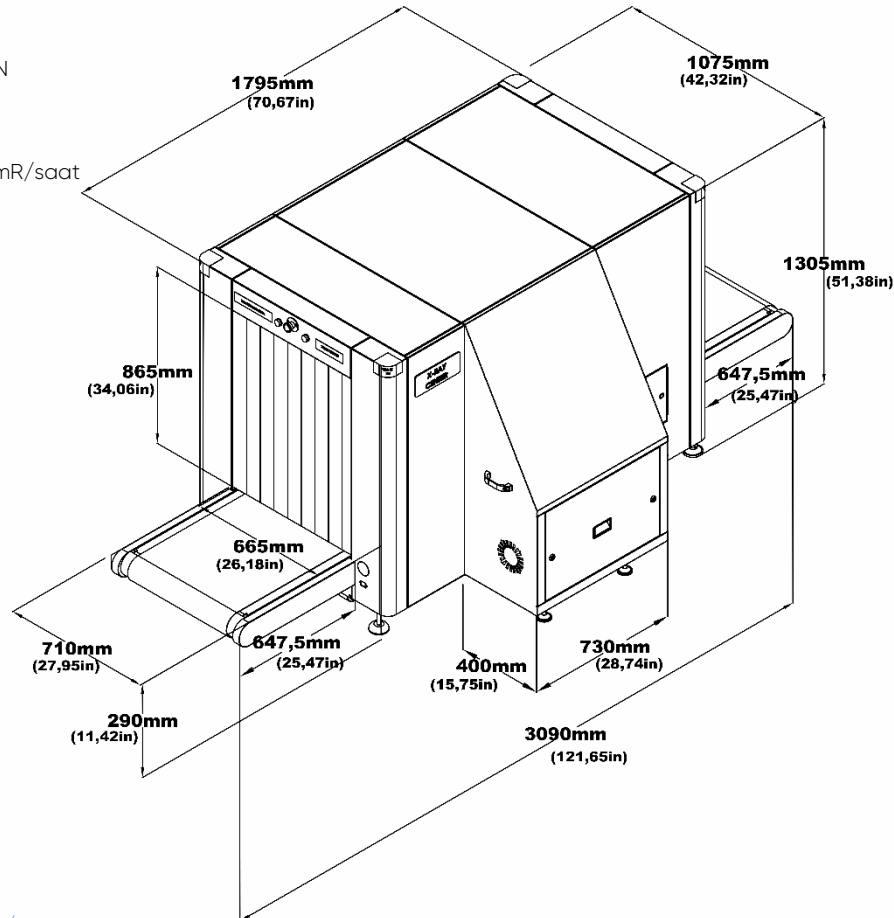
Harici UPS (Sistem Beslemesi İçin)	
Operatör Masası (Açık-Kapalı/Ayarlanabilir/I-stand)	
21,5"-27" Flat Monitör	
Giriş-Çıkış Taşıma Merdaneleri	
Test Kiti (STP/ASTM)	
Branda Kaplama	
Denetleme Masası	
Kap Taşıma Sistemi (Motorlu/Eğimli)	
Rampa Konveyör	
Ultrasonic Fare Kovucu	
Radyasyon Ölçer	

STANDART GÖRÜNTÜ İŞLEME ÖZELLİKLERİ

En İyi Görüntü (Detay Arttırma) (PV)
Kenar Belirginleştirme (EE)
Sahte Renklendirme (PS)
Organik Maddeler (OM)
İnorganik Maddeler (IM)
Siyah-Beyaz (BW)
Ters Renkler (IN)
Yüksek Nüfuz Etme (HP)
Değişebilir Kenar Belirginleştirme (+E -E)
Değişebilir Yoğunluk (+D -D)
Değişebilir Kontrast (+G -G)
Değişebilir Renk (+C -C)
Bölgesel Yakınlaştırma (64x)
Anlık ve Noktasal Yakınlaştırma
Geçmiş Görüntüleri Çağırma
Manuel/Otomatik Görüntü Kaydı
Not Eklenebilir Görüntü Kaydı
Çoklu Enerji Görüntüleme (4 - 6 Renk)
Atom Numarası Gösterimi (Z Değeri)

STANDART ÖZELLİKLER

Programlanabilir Fonksiyon Tuşları
Bagaj Sayacı
Tarih ve Zaman Göstergesi
Sanal Tehdit Unsuru Gösterimi (TIP)
Organik/İnorganik Tehlike Alarmı
Operatör Eğitim Programı (OTP)
UPS (Bilgisayar Beslemesi İçin)
Türkçe Menü veya Çoklu Dil Seçenekleri
Otomatik Arıza Teşhisi
Jeneratör Zaman Sayacı
Otomatik Durdurulabilir Konveyör



¹Tüm testler X-Ray Center test kiti ile yapılmıştır. Konveyör hızı 0.20 m/sn.

Sürekli geliştirilen ürünler sebebiyle, X-Ray Center herhangi bir bildirimde bulunmaksızın özellikleri değiştirebilir hakkını saklı tutar.

TSA, ECAC vb. sertifikasyona sahip ürünler opsiyonel olarak sunulmaktadır. Lütfen satıcınızdan bilgi alınız.

