

KÜÇÜK PAKET ve BAGAJ
X-RAY GÜVENLİK SİSTEMLERİ

XRC 50-30 (100kV)



Operasyon alanı dar işletmeler için tercih edilen bir model olan ve 100kV jeneratör gücüne sahip olan XRC 50-30 taranan nesnelere çoklu diyot yapısı ve kalitesi sayesinde, yoğunluk baz alınarak renklendirme yapıp organik, inorganik ve karışım maddelerini farklı renklerde gösterir. Küçük el çantalarının, paket ve kolilerin, kabin bagajlarının detaylı bir şekilde son teknoloji sistemiyle taranması için uygundur. Kurumlar, adalet sarayları, emniyet müdürlükleri, alışveriş merkezleri, cezaevleri, oteller gibi denetimin gerekli olduğu yerlerde paketlerin denetlenmesini sağlar.

XRC 50-30 x-ray paket tarama cihazı çeşitli görüntü işleme fonksiyonları, tehlike madde alarmı, gelişmiş bilgisayar teknolojisi sınıfının en iyisi yazılımı ile operatörlerin cihaz kullanımını kolaylaştırmaktadır. Kesici aletleri, patlayıcıları, uyuşturucu gibi tehdit unsurlarını tespit etmede olağanüstü kolaylık sağlayıp hata oranlarını minimuma indirir.

TEKNİK BİLGİLER XRC 50-30 (100kV)

FİZİKSEL ÖZELLİKLER

Tünel Ölçüleri (GxY)	: 550 mm x 350 mm
Cihaz Ölçüleri (UxYxG)	: 1700 mm x 1200 mm x 810 mm
Ambalajsız Ağırlık	: ~415 kg
Konveyör Yüksekliği	: 730 mm
Konveyör Yük Kapasitesi	: 165 kg Dengeli Dağılım
Sistem Gücü	: 110/220V AC ± %10 50/60 Hz, 5amp max.
Konveyör Hızı	: 0,20 m/sn. İleri veya Geri

X-RAY JENERATÖRÜ ve RESİM PERFORMANSI

Çeliğe Nüfuz Etme (Penetrasyon) ¹	: 10 mm garantili; 12 mm tipik
Tel Çözünürlüğü ¹	: 38 AWG garantili; 40 AWG tipik
Anot Voltajı	: 100kV, Operasyon Süresince 90kV
Tüp Akımı	: 0,5 mA
X-Işını Yönü	: Yukarı yönlü
Madde Ayrımı	: Düşük Z, Orta Z, Yüksek Z, 0,5 Z'ye Kadar Yoğunluk
Jeneratör Soğutma	: Yağ ve Zorlamalı Soğutma

BİLGİSAYAR ÖZELLİKLERİ

İşlemci	: Intel® Core™ i5 (veya daha fazlası)
Monitör	: 21,5" Flat (veya daha fazlası)
Bellek	: 4 GB RAM (veya daha fazlası)
Video Kartı	: 2 GB (veya daha fazlası)
Sabit Disk	: 1 TB (veya daha fazlası)
USB Port	: 6 port (veya daha fazlası)
İşletim Sistemi	: Linux

İŞLETİM ORTAMI

Depo / İşletim Sıcaklığı	: -20 °C ile 50 °C / 0 °C ile 40 °C
Bağıl Nem	: %10 ile %90 arası yoğunlaşmayan

SAĞLIK ve GÜVENLİK

Tüm X-Ray Center ürünleri uygulanabilir uluslararası Sağlık ve Güvenlik düzenlemeleriyle uyumludur.

US FDA Federal Standard 21CFR 1020.40

Health and Safety at Work Act 1974-compliant 6 : Uygun

Film Güvenliği : ISO 1600 / 33 DIN

CE Uyumluluk : Uygun

FCC & IEC Compatibility : Uygun

IP 20 Güvenlik Standardı : Uygun

Dış panellerle temas eden maksimum radyasyon sızma seviyesi 0.1mR/saat

OPSİYONEL ÖZELLİKLER

- Barkod Okuyucu Sistemi
- Harici Kamera Kaydı
- Uzaktan Görüntüleme İstasyonu
- Son Onay İstasyonu
- Uzaktan Yönetim Sistemi (NSS)
- Uzaktan Erişim Bağlantısı
- Smart Kart Girişi

OPSİYONEL AKSESUARLAR

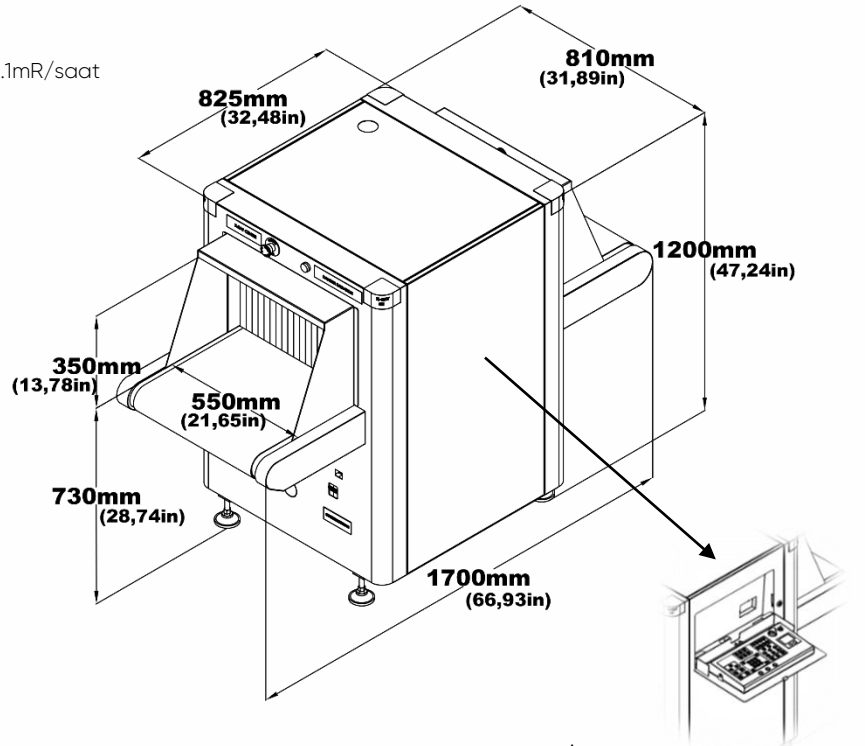
- Harici UPS (Sistem Beslemesi İçin)
- Operatör Masası (Açık-Kapalı/Ayarlanabilir/I-stand)
- 21,5"-27" Flat Monitör
- Giriş-Çıkış Taşıma Merdaneleri
- Test Kiti (STP/ASTM)
- Branda Kaplama
- Denetleme Masası
- Kap Taşıma Sistemi (Motorlu/Eğimli)
- Rampa Konveyör
- Ultrasonic Fare Kovucu
- Radyasyon Ölçer

STANDART GÖRÜNTÜ İŞLEME ÖZELLİKLERİ

- En İyi Görüntü (Detay Arttırma) (PV)
- Kenar Belirginleştirme (EE)
- Sahte Renklendirme (PS)
- Organik Maddeler (OM)
- İnorganik Maddeler (IM)
- Siyah-Beyaz (BW)
- Ters Renkler (IN)
- Yüksek Nüfuz Etme (HP)
- Değişebilir Kenar Belirginleştirme (+E -E)
- Değişebilir Yoğunluk (+D -D)
- Değişebilir Kontrast (+G -G)
- Değişebilir Renk (+C -C)
- Bölgesel Yakınlaştırma (64x)
- Anlık ve Noktasal Yakınlaştırma
- Geçmiş Görüntüleri Çağırma
- Manuel/Otomatik Görüntü Kaydı
- Not Eklenebilir Görüntü Kaydı
- Çoklu Enerji Görüntüleme (4 - 6 Renk)
- Atom Numarası Gösterimi (Z Değeri)

STANDART ÖZELLİKLER

- Programlanabilir Fonksiyon Tuşları
- Bagaj Sayacı
- Tarih ve Zaman Göstergesi
- Sanal Tehdit Unsuru Gösterimi (TIP)
- Organik/İnorganik Tehlike Alarmı
- Operatör Eğitim Programı (OTP)
- UPS (Bilgisayar Beslemesi İçin)
- Türkçe Menü veya Çoklu Dil Seçenekleri
- Otomatik Arıza Teşhisi
- Jeneratör Zaman Sayacı
- Otomatik Durdurulabilir Konveyör



İsteğe göre klavye, cihaz içerisine gömülü olarak üretilebilir.

¹Tüm testler X-Ray Center test kiti ile yapılmıştır. Konveyör hızı 0.20 m/sn.

Sürekli geliştirilen ürünler sebebiyle, X-Ray Center herhangi bir bildirimde bulunmaksızın özellikleri değiştirme hakkını saklı tutar.

TSA, ECAC vb. sertifikasyona sahip ürünler opsiyonel olarak sunulmaktadır. Lütfen satıcınızdan bilgi alın.

