

XRC CleanBlue™ UV-C BAGAJ

Çanta, Paket, Bagaj Yüzey Temizleme



Türünün ilk laboratuvar onaylı sistemidir.
SARS-CoV-2 virüsünün %99,9997'sini 5 saniyede etkisiz hale getirir.

Çantalar, bagajlar ve paketler üzerlerinde, kişiden kişiye bulaşabilen ve küresel COVID-19 salgını gibi halk sağlığı krizlerine yol açabilen mikrop ve virüsleri taşıyabilir. Bu nedenle, SARS-CoV-2 gibi bulaşıcı ajanların yayılma riskini en aza indirmek için halka açık alanlara giren bagajların uygun şekilde temizlenmesi kritik önem taşır. Ultraviyole C ("UVC") ışınları, mikroorganizmaların DNA veya RNA yapısını yok ederek virüsleri ve bakterileri öldürür.

XRC CleanBlue™ UV-C Bagaj, üst, alt ve yanlar dahil olmak üzere, cihazdan geçen bagaj ve paketlerin tüm yüzeylerine güçlü bir UVC ışığı dizisi sunarak SARS-CoV-2 virüsünde %99,9997 azalma ve 5 saniye içinde bakterilerde %99,9 azalma sağlamaktadır. Bu sonuçlar, viral ve bakteriyel testler yapan onaylı ve akredite bir laboratuvar tarafından bağımsız olarak doğrulanmıştır.

X-Ray Center, dünyayı tehlike ve hastalıklardan koruyan ürünler geliştirmeye kendini adanmıştır.

XRC CleanBlue™ UV-C BAGAJ

Özellikler & Teknik Bilgiler

FİZİKSEL ÖZELLİKLER

Tünel Ölçüleri
Cihaz Ölçüleri

Konveyör Yüksekliği
Yaklaşık Ambalajsız Ağırlık

60-40

600 mm (G) x 400 mm (Y)
Uzunluk : 1900 mm
Yükseklik : 1395 mm
Genişlik : 975 mm
715 mm
430 kg

75-55

750 mm (G) x 550 mm (Y)
Uzunluk : 1900 mm
Yükseklik : 1545 mm
Genişlik : 1125 mm
715 mm
480 kg

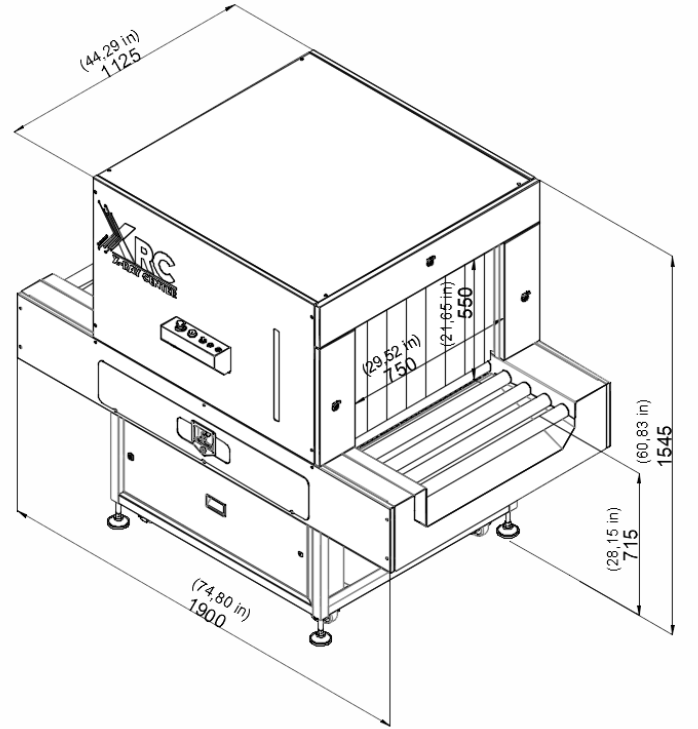
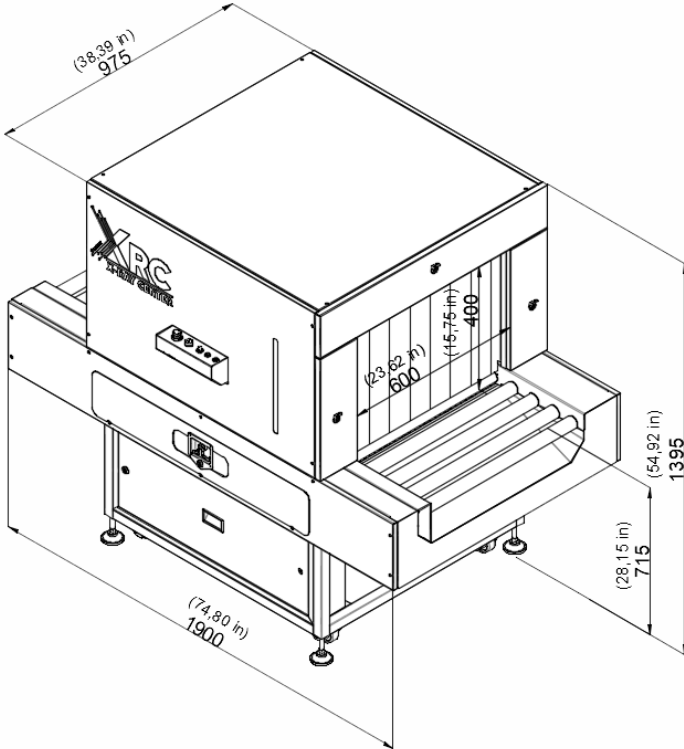
TEKNİK BİLGİLER

Lamba Ömrü
Dezenfeksiyon Süresi
Lamba Ömrü
Konveyör Hızı
Sistem Gücü
Sensörler

254 nm dalga boylu UV-C Işını
5 saniye
9000 saat
0,20 m/s (Opsiyonel)
5A
UVC, Ozon (Standart) / Isı, Nem, Infrared hareket (Opsiyonel)

GÜVENLİK ve KULLANIM KOLAYLIĞI

- * Müşteri gereksinimlerine göre özelleştirilebilir tünel boyutu ve herhangi bir X-Ray Güvenlik Tarama Sistemine uyandırılabilir.
- * Düşen eşyaları yakalamak ve almak için tutma çekmecesi de dahil olmak üzere rahatlık ve kullanım kolaylığı sağlayan yenilikçi patent başvurusu yapılmış çekmece tasarımına sahiptir.
- * SARS-Cov2'nin (COVID-19), Adenovirüsün, Murine Norovirüsün %99,9997'sini ve koli basili gibi bakterilerin %99,9'unu etkisiz hale getirmek için bağımsız bir laboratuvar tarafından doğrulanan türünün ilk sistemidir.
- * AB Direktiflerine uygunluğunu gösteren EMC, LVD, Makine Emniyeti testlerinden geçerek CE Sertifikası almıştır. ISO 15858:2016'ya göre UV-C İnsan Maruziyeti testleri ile AB Direktifi limitinin çok altında ve ASTM D 4490-96'ya göre Ozon Salınımı İnsan Maruziyeti testleri ile FDA (Amerikan Gıda ve İlaç Dairesi) tarafından belirlenmiş olan limitinde çok altındadır.
- * Durdurma düğmesi acil durumlarda kullanılabilir.
- * UV-C ışınlarının dışarıya sızması ileri teknoloji ile engellenir.



Sürekli geliştirilen ürünler sebebiyle, X-Ray Center herhangi bir bildirimde bulunmaksızın özellikleri değiştirme hakkını saklı tutar. Patent beklenmektedir.

